

CZ/DUM/202/2021

Wszyscy Wykonawcy

Dotyczy postępowania w trybie podstawowym ZP/2/2021 na „Dostawa sprzętu medycznego jednorazowego użytku i drobnego sprzętu medycznego”

Zgodnie z art. 284 ust. 2 ustawy z dnia 11 września 2020r Prawo zamówień publicznych Zamawiający odpowiada na następujące pytania:

I

zwracamy się z prośbą o dopuszczenie w zakresie pakietu numer 22 poz. 2 rękawic: rękawice diagnostyczne syntetyczne, nitylowe bezpydrowe, kształt uniwersalny, mankiety rolowane, wewnątrz chlorowane, powierzchnia gładka z teksturą na końcach palców, długość rękawicy minimum 240 mm, grubość minimum na palcu 0.09 mm, na dłoni minimum 0.06 mm oraz na mankiecie minimum 0.05 mm, rękawice bez protein lateksu, posiadające AQL 1.5. Rękawice zgodnie z MDR 2017/745 EN 455-1,2,3,4, EN 420, EN ISO 374-1:2016, EN 374-2:2014, EN 16523-1:2015, EN 374-4:2013, EN ISO 374-5:2016, ASTM F 1671, ASTM D 6978. Dostępne w rozmiarach S-XL. Opakowanie a100 sztuk. Jednocześnie prosimy Zamawiającego o wydzielenie poz. 2 i utworzenie osobnej części. Państwa zgoda pozwoli na złożenie wielu konkurencyjnych ofert i tym samym zapewni wybór najkorzystniejszej oferty oraz najlepsze wydatkowanie publicznych środków finansowych. Przy wyborze produktów kierujemy się najwyższymi parametrami jakościowymi. W naszej ofercie posiadamy wyłącznie produkty, które zapewniają skuteczną ochronę personelu medycznego jak i pacjenta przy wykonywaniu procedur takich jak: dezynfekcja, kontakt z substancjami chemicznymi, utylizacja odpadów czy styczność z materiałem biologicznym.

Odpowiedź:

Zgodnie z zapisami w Rozdziale III pkt. 6 - Z pakietów nie będą wyłączone poszczególne pozycje i nie będą tworzone nowe pakiety

II

1. W celu zapewnienia równego traktowania stron umowy i umożliwienia Dostawcy sprawdzenia zasadności reklamacji wnosimy o wprowadzenie w § 5 ust. 1 projektu umowy 5 dniowego terminu na rozpatrzenie reklamacji.

Odpowiedź:

W § 5 ust. 1 projektu umowy jest zapis ... do 5 dni roboczych

2. Czy Zamawiający wyrazi zgodę na wprowadzenie zmian w § 6 ust. 8 poprzez zamianę słów „odsetki ustawowe” na „odsetki ustawowe za opóźnienie w transakcjach handlowych”?

Odpowiedź:

Zamawiający podtrzymuje zapisy projektu umowy

**Centrum Zdrowia
w Mikołowie Sp. z o.o.**

Prezes Zarządu
dr Cezary Tomiczek
ul. Waryńskiego 2, 43-190 Mikołów

Kancelaria Zarządu

tel. 32 32 57 635, fax 32 22 60 860
www.szpital-mikolow.com.pl

NIP 635-180-25-38
REGON 241294970
KRS 0000335411

kapitał zakładowy: 9 495 100, 00 zł



14

3. Czy w celu miarkowania kar umownych Zamawiający dokona modyfikacji postanowień projektu przyszłej umowy w zakresie zapisów § 8 ust. 2 pkt. a, b:

2. Zamawiający może obciążyć Dostawcę następującymi karami umownymi:

a) w wysokości 0,5% wartości umownej brutto towarów nie dostarczonych w terminie za każdy rozpoczęty dzień zwłoki w realizacji dostaw częściowych w stosunku do terminu, o którym mowa w § 2 ust. 4, jednak nie więcej niż 10% wartości brutto niedostarczonych w terminie towarów;

b) w wysokości 0,5% wartości umownej brutto towarów, na które została złożona reklamacja, za każdy dzień zwłoki w rozpatrzeniu reklamacji, w stosunku do terminu, o którym mowa w § 5 ust. 4, jednak nie więcej niż 10% wartości brutto reklamowanych towarów;

Odpowiedź:

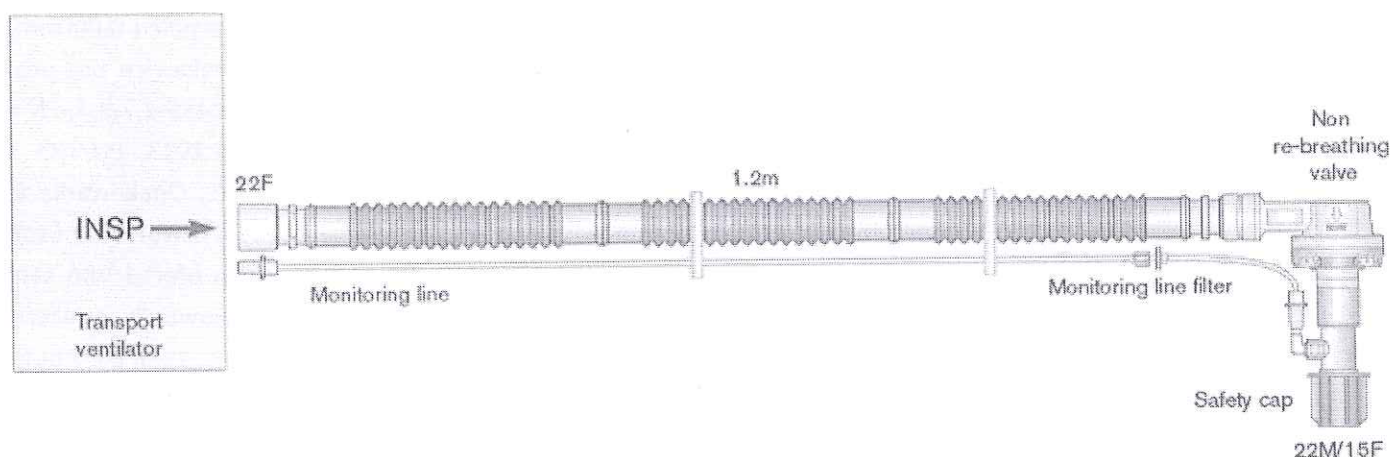
Zamawiający podtrzymuje zapisy projektu umowy

III

Dotyczy przedmiotu zamówienia

Pakiet nr 4

Prosimy Zamawiającego o dopuszczenie jednorazowego obwodu do respiratora Pneupac paraPAC plus z zewnętrzną linią do monitorowania ciśnienia, filtrem in-Line z zastawką wydechową zamiast nasadki odchylającej strumień powietrza wydychanego, jak na schemacie poniżej.



Odpowiedź:

Zamawiający dopuszcza wyżej opisane rozwiązanie pod warunkiem, że obwód pasuje do respiratora Pneupac paraPAC plus

Pakiet nr 12

poz. 3

Prosimy Zamawiającego o dopuszczenie maski do podawania tlenu dla dzieci z drenem 2,1m mikrobiologicznie czystej.

Odpowiedź:

Zamawiający podtrzymuje zapisy załącznika nr 2 do SWZ

Dotyczy SIWZ i wzoru umowy

1. Prosimy o modyfikację § 8 ust. 2 a) Istotnych postanowień umownych na: „0,2 % wartości umownej brutto za każdy rozpoczęty dzień zwłoki w realizacji dostaw częściowych (...)”.
2. Prosimy o modyfikację § 8 ust. 2 b) Istotnych postanowień umownych na: „0,2 % wartości umownej brutto, na które została złożona reklamacja za każdy rozpoczęty dzień zwłoki w realizacji dostaw częściowych (...)”.

Odpowiedź:

Zamawiający podtrzymuje zapisy projektu umowy

Z poważaniem

PREZES ZARZĄDU
Centrum Zdrowia w Miłkowie Sp. z o.o.

dr Cezary Tomiczek